



中华人民共和国国家标准

GB 17888.3—2008/ISO 14122-3:2001
代替 GB 17888.3—1999

机械安全 进入机械的固定设施 第3部分：楼梯、阶梯和护栏

Safety of machinery—Permanent means of access to machinery—
Part 3: Stairs, stepladders and guard-rails

(ISO 14122-3:2001, IDT)

2008-03-31 发布

2008-10-01 实施



中华人民共和国国家质量监督检验检疫总局
中国国家标准化管理委员会

发布

目 次

前言	I
引言	II
1 范围	1
2 规范性引用文件	1
3 术语和定义	1
4 材料和尺寸的一般安全要求	4
5 楼梯的安全要求	4
6 阶梯的安全要求	5
7 护栏的安全要求	6
7.1 水平护栏	6
7.2 楼梯和阶梯的护栏	6
7.3 结构要求	8
8 安全要求的检验	9
8.1 一般要求	9
8.2 护栏的试验	9
9 装配说明书	10
10 说明书中的使用信息	10
参考文献	11

前 言

GB 17888《机械安全 进入机械的固定设施》由以下四个部分组成：

- 第1部分：进入两级平面之间的固定设施的选择
- 第2部分：工作平台和通道
- 第3部分：楼梯、阶梯和护栏
- 第4部分：固定式直梯

本部分是 GB 17888 的第 3 部分，本部分为全文强制。

本部分等同采用 ISO 14122-3:2001《机械安全 进入机械的固定设施 第3部分：楼梯、阶梯和护栏》(英文版)。

本部分等同翻译 ISO 14122-3:2001。为便于使用，本部分做了下列编辑性修改：

- 将“国际标准的本部分”改为“本部分”；
- 用小数点“.”代替作为小数点的逗号“,”；
- 删除了对 EN 1070 的引用，因为该标准已经废止；
- 将国际标准中引言部分中“本部分与 EN 292-2:1991/A1:1995 附录 A 的 1.6.2‘进入工作位置和维修点’和 1.5.15‘滑倒、绊倒和摔倒’中给出的基本安全要求一起理解。”删除，这些内容已包含于 GB/T 15706.2—2007 中的 5.5.6；
- 删除了国际标准范围中的注(第1章)；
- 根据图的顺序将国际标准中的图 6 与图 7 位置对调。

本部分代替 GB 17888.3—1999。与 GB 17888.3—1999 相比，主要技术内容修改如下：

- 增加了范围(第1章)；
- 第3章中增加了上升高度、楼梯走线、坡度线、踏板深度和净空的术语和定义；
- 增加了净空的范围(第5章)；
- 修改了的梯段平台长度并增加了单个梯段情况时的上升高度(5.8)；
- 增加了 6.1、6.3、6.7(第6章)；
- 增加了两段护栏间的净距(图5)；
- 增加了阶梯坡度线到扶手中心线的间距示例(表1)；
- 增加了装配说明书(第9章)；
- 增加了使用信息—说明书手册(第10章)；
- 增加了参考文献。

本部分由全国机械安全标准化技术委员会提出并归口。

本部分起草单位：机械科学研究总院中机生产力促进中心。

本部分主要起草人：张晓飞、李勤、宁燕、富锐、付大为、肖建民、王学智、居荣华、冯谦。

本部分所代替标准的历次版本发布情况为：

- GB 17888.3—1999。

引 言

按照 GB/T 15706.1 的规定,本部分属于 B1 类标准。

GB 17888 的本部分可与 GB/T 15706.2—2007 中的 5.5.6“安全进入机器的措施”一起理解。

本部分的条款可能会被 C 类标准补充或修改。

注 1: 对于 C 类标准包含的机器,并且这些机器是按照 C 类标准设计和构造的,优先使用 C 类标准的条款。

本部分的目的是定义进入 GB/T 15706.2 中提及的机器的一般要求。GB 17888 的第 1 部分给出了当无法直接从地面或平台进入机器时如何正确选择设施的建议。

指定的尺寸与 EN 547-3“机械安全 人体尺寸 第 3 部分:人体测量数据”给出的人类工效学数据一致。

注 2: 使用金属材料以外的材料(复合材料即所谓的“先进材料”等)不改变本部分的使用。

本部分包括参考文献。

机械安全 进入机械的固定设施

第3部分:楼梯、阶梯和护栏

1 范围

本部分适用于必须具有固定式进入设施的所有机械(固定式和移动式)。

本部分适用于作为机器部件的楼梯、阶梯和护栏。

本部分可能也适用于用于进入安装在建筑物内作为建筑物一部分的楼梯、阶梯和护栏,假设建筑物此部分的主要功能是提供进入机器的固定设施。

本部分也适用于没有永久固定在机器上,以及机器的某些操作时可能要移除或移动到旁边(例如:更换大型压力机的工具)的楼梯、阶梯和护栏。

本部分中的重大危险,见 GB 17888.1 的第4章。

2 规范性引用文件

下列文件中的条款,通过 GB 17888 的本部分的引用而成为本部分的条款。凡是注日期的引用文件,其随后所有的修改单(不包括勘误的内容)或修订版均不适用于本部分,然而,鼓励根据本部分达成协议的各方研究是否可使用这些文件的最新版本。凡是不注日期的引用文件,其最新版本适用于本部分。

GB/T 15706.1 机械安全 基本概念与设计通则 第1部分:基本术语和方法(GB/T 15706.1—2007, ISO 12100-1:2003, IDT)

GB/T 15706.2 机械安全 基本概念与设计通则 第2部分:技术原则与规范(GB/T 15706.2—2007, ISO 12100-2:2003, IDT)

GB 17888.1 机械安全 进入机械的固定设施 第1部分:进入两级平面之间的固定设施的选择(GB 17888.1—2008, ISO 14122-1:2001, IDT)

3 术语和定义

GB 17888 的本部分使用了 GB 17888.1 中的术语和定义。

使用本部分还需以下的附加定义:

3.1

楼梯和阶梯 stairs and step ladders

GB 17888.1—2008 的 3.2 和 3.3 给出了定义:

可以步行通过的一系列不同高度的连续的水平面(踏板或梯段平台)。其构成要素如图 1 所示,并在 3.1.1~3.1.16 中给出解释。

3.1.1

上升高度 climbing height

基面与梯段平台之间的垂直距离(图 1 中的 H)。

3.1.2

梯段 flight

两个梯段平台之间的不间断的部分。

3.1.3

级距 going

两个相邻踏板的前缘之间的水平距离(图 1 中的 g)。

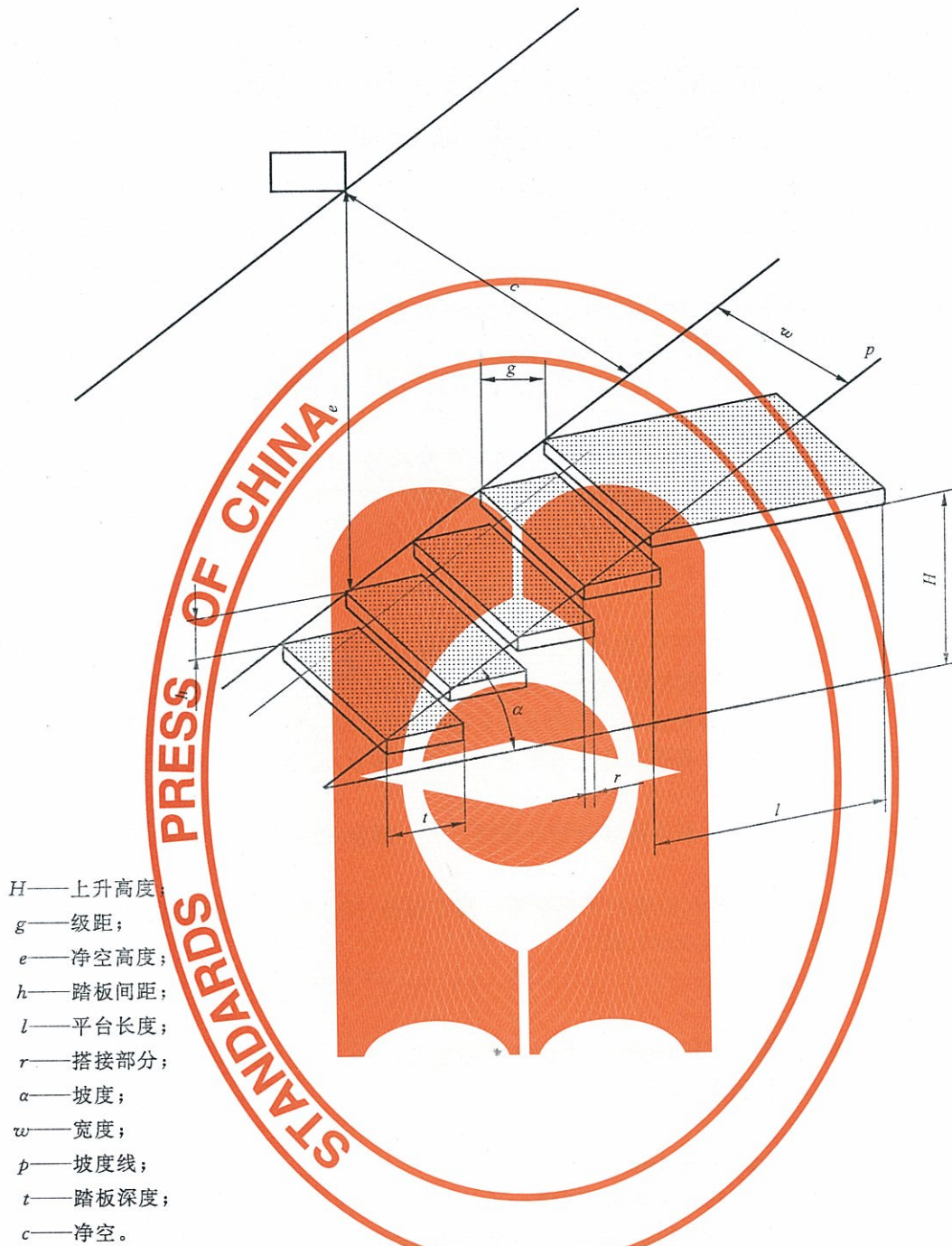


图 1 楼梯和阶梯的各部分示意图

3.1.4

净空高度 **headroom**

坡度线上任意水平面与其上方所有障碍物(如:梁、管道等)的最小垂直距离(图 1 中的 e)。

3.1.5

梯段平台 **landing**

位于一个梯段端的水平休息区域(图 1 中的 l)。

3.1.6

走线 **walking line**

表示使用者使用楼梯或阶梯平均路线的理论直线。

3.1.7

搭接部分 overlap

可以水平伸出的遮盖前一平面的踏板部分(图 1 中的 r)。

3.1.8

坡度线 pitch line

一条假想的直线,此直线连接具有楼梯走线的连续踏板突沿的前缘,并且从梯段顶部的梯段平台前缘延伸至梯段底部的梯段平台(图 1 中的 p)。

3.1.9

楼梯或阶梯倾角 angle of pitch of the stair or step ladder

坡度线与其在水平面上投影之间的夹角(图 1 中的 α)。

3.1.10

踏板间距 rise

相邻两级踏板之间的垂直距离,此距离从一级踏板上表面至下一级踏板上表面(图 1 中的 h)。

3.1.11

踏板 step

上、下楼梯或阶梯时踩踏的水平构件。

3.1.12

前缘 nosing

踏板或梯段平台前面的顶边。

3.1.13

斜梁 string

支撑踏板的侧面框架构件。

3.1.14

宽度 width

踏板两侧边之间的距离(图 1 中的 w)。

3.1.15

踏板深度 depth of step

从踏板突沿或前缘至踏板后沿之间的净距(图 1 中的 t)。

3.1.16

净距 clearance

垂直于坡度线方向上,坡度线与上面任何障碍之间的绝对最小距离(图 1 中的 c)。

3.2

护栏 guard-rail

防止意外跌倒或意外进入危险区的装置。它可以安装于楼梯、阶梯或梯段平台、操作平台,也可装于通道。护栏的典型构件如图 2 所示,并在 3.2.1~3.2.5 中定义。

3.2.1

扶手 handrail

预定用手抓住支撑身体的顶部构件。它可单独使用或作为护栏的上部构件(图 2 中的 1)。

3.2.2

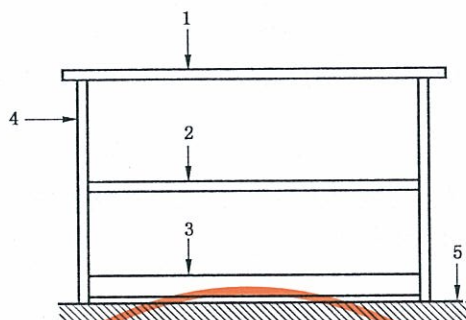
横杆 kneerail

用于防止身体通过的,与扶手平行安装的护栏构件(图 2 中的 2)。

3.2.3

支柱 stanchion

将护栏固定于平台、阶梯或楼梯的垂直构件(图 2 中的 4)。



- 1——扶手；
- 2——横杆；
- 3——踢脚板；
- 4——支柱；
- 5——步行面。

图 2 典型护栏结构示意图

3.2.4

踢脚板 toe-plate

为避免物体由地板平面下落而设置的护栏下部的实体构件(图 2 中的 3)。

注: 踢脚板也通过减小地板和横杆之间的自由空间来阻止人体通过。

3.2.5

自关门 self closing gate

便于打开的护栏部件。松开该门时,它会借助重力或弹簧等自动关闭。

4 材料和尺寸的一般安全要求

4.1 各组成元件的材料、尺寸以及所用结构形式应满足本部分的安全要求。

4.2 使用的材料性能或经处理后应能耐环境引起的腐蚀。

4.3 容易与使用者接触的部件的设计应不会伤害或妨碍使用者(如部件的尖角、焊接毛刺、粗糙边缘等)。

4.4 踏板和梯段平台应具有良好的防滑性以避免任何滑倒的风险。

4.5 打开或关闭活动部分(门)应不会对使用者或附近的其他人员产生附加危险(例如剪切或跌落)。

4.6 为了保证安全,装配用的配件、铰链、固定点、支承件和固定件都应有足够的刚性和稳定性。

4.7 构架和踏板设计得能很好的承受预期的载荷。

4.7.1 工业用构架,其标准载荷负载可在 1.5 kN/m^2 (无负载偶然通过)到 5 kN/m^2 (有负载偶然通过或频繁通过)之间变化。

4.7.2 踏板应能承受以下载荷:

——宽度 $w < 1200 \text{ mm}$, 1.5 kN 应分布在 $100 \text{ mm} \times 100 \text{ mm}$ 的区域上,该区域的一条边线位于楼梯宽度中间前缘的边线;

——宽度 $w \geq 1200 \text{ mm}$,以最不利的点为基准, 1.5 kN 应分别同时分布在按每 600 mm 的间隔分隔开来的 $100 \text{ mm} \times 100 \text{ mm}$ 的区域上,该区域的一条边线位于前缘的边线。

在负载作用下,构架与踏板之间的挠度不应超过跨距的 $1/300$ 或 6 mm 二者中的较小值。

5 楼梯的安全要求

5.1 级距 g 和踏板间距 h 应满足公式(1):

$$600 \text{ mm} \leq g + 2h \leq 660 \text{ mm} \quad \dots\dots\dots(1)$$

5.2 踏板的搭接部分 r 应 $\geq 10 \text{ mm}$ 并且该要求应同样适用于梯段平台和地板。

5.3 在同一梯段上,踏板间距应尽可能一致。在起始平面和第 1 级踏板之间不能维持这一高度的情况下,最多可以减少 15%。如果经证明是合理的,这一高度也可以增加,例如在某些可移动的机器的情况下。

5.4 最上一级踏板应与梯段平台平齐(见图 3)。

注:维持楼梯顶部踏板间距不变是很重要的原则,因为在作为最后一级踏板的梯段平台处的踏板间距改变是引起事故的一个主要原因。

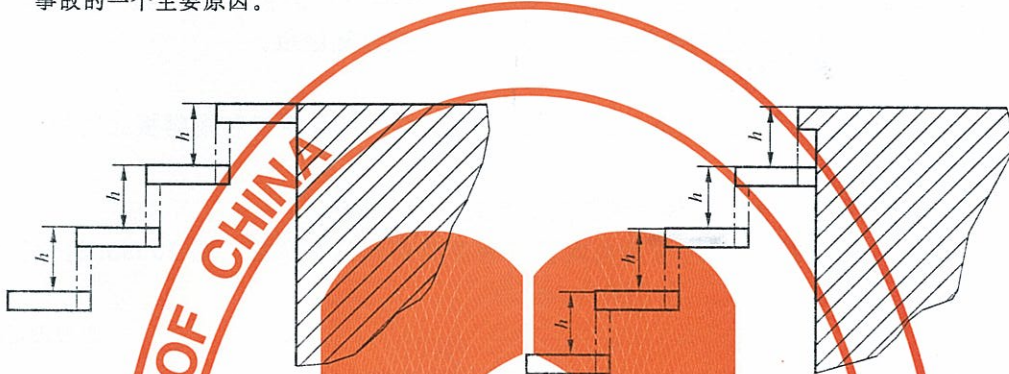


图 3 最上一级踏板的位置示意图

5.5 净空高度 e 至少应为 2 300 mm。

5.6 净距 c 至少应为 1 900 mm。

5.7 除非存在特殊情况,楼梯的净宽最小应为 600 mm,但是最佳为 800 mm,当楼梯经常有人通过或多人同时交叉通过时,宽度应增加到 1 000 mm。楼梯如果设计为撤离线路,其宽度应满足特定法规的要求。

注:由于机械或环境的限制且风险评价判断可行时,净宽在以下情况下可以减小到不低于 500 mm:

- 工作平台或楼梯只是偶尔使用,和
- 只是在工作平台或楼梯的一小段距离内减小净宽。

5.8 每一梯段的上升高度 H 不应超过 3 000 mm,否则,应增加一梯段平台。梯段平台长度 l 至少应为 800 mm,在任何情况下都应大于或等于楼梯的宽度。只有在单个梯段的情况下(见 3.1.2),上升高度不应超过 4 000 mm。

5.9 有关楼梯护栏的要求见 7.2。

6 阶梯的安全要求

6.1 踏板深度 t 应不小于 80 mm。

6.2 踏板间距 h 应不大于 250 mm。

6.3 踏板或梯段平台的搭接部分 r 应不小于 10 mm。

6.4 两斜梁或护栏之间的净宽应在 450 mm~800 mm 之间,但最好为 600 mm。

6.5 对单个梯段,踏板间距应尽可能一致。在起始平面和第 1 级踏板之间不可能遵守这一高度的情况下,该高度最大可以减小 15%。如果经过证明是合理的,此高度可以增加,例如在某些移动式机器的情况下。

6.6 净空高度 e 至少应为 2 300 mm。

6.7 净空 c 至少应为 850 mm。

6.8 每一梯段的上升高度 H 不应超过 3 000 mm。

注：对于多级梯段，宜考虑附加安全措施。

7 护栏的安全要求

7.1 水平护栏

7.1.1 有坠落风险或要通过的危險区域就应安装护栏(例如：进入置于屋顶上的排风机的通道)。

7.1.2 当可能坠落的高度超过 500 mm 时，应安装护栏。

7.1.3 如果平台与机器或墙壁之间的间距大于 200 mm，或者机器的防护装置不能与护栏等效时，应安装护栏。当平台和相邻的机器结构之间的间距大于 30 mm 时，应有踢脚板。

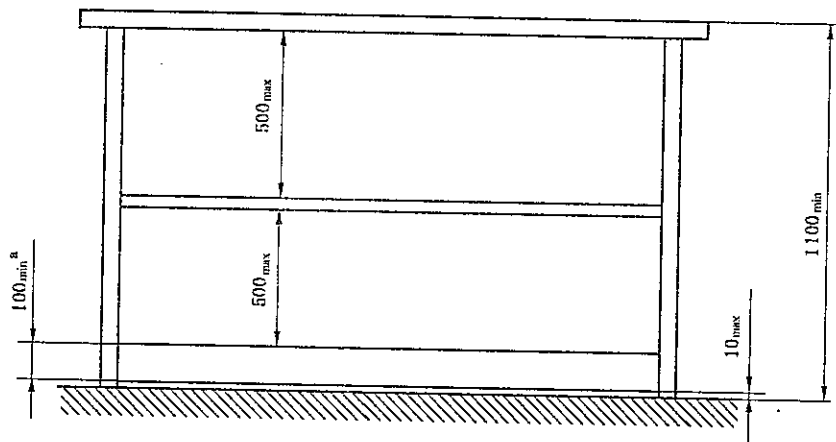
7.1.4 护栏的最小高度应为 1 100 mm。

7.1.5 护栏应至少包括一根中间横杆或其他等效保护。扶手和横杆及横杆和踢脚板之间的净空不应超过 500 mm。

7.1.6 当用立杆代替横杆时，各立杆之间的水平间距最大为 180 mm。

7.1.7 最小高度为 100 mm 的踢脚板应安置在离步行表面及平台的边缘最大为 10 mm 的位置处(见图 4)。

单位为毫米



^a 竖直构件

图 4* 水平护栏示意图

7.1.8 各支柱轴线间的距离推荐限制在 1 500 mm 内。如果超过了这一距离，应特别注意支柱的固定强度和固定装置。

7.1.9 在扶手有中断的情况下，为了防止手陷入其中，两段护栏之间的距离宜在 75 mm 至 120 mm 之间(见图 5)。如有大开口，应采用自关门。

7.1.10 需要穿过护栏的地方应使用自关门。自关门应具有与护栏的扶手和横杆同样高度的扶手和横杆(对于梯子的出口段，见 GB 17888.4—2008)。

任何自关门应能自关，并且应设计成朝向平台内或地板上方打开，且关闭牢固以防止使用者推开而从开口处跌落。自关门应能承受和护栏相同的载荷。

7.1.11 护栏末端的设计应能消除由构件锐边或钩挂使用者衣服引起的任何伤害风险。

7.2 楼梯和阶梯的护栏

7.2.1 楼梯应至少包含一个扶手。宽度大于或等于 1 200 mm 的楼梯应有两个扶手。阶梯通常应有两个扶手。

7.2.2 只要楼梯的上升高度超过 500 mm 就应安装护栏。当斜梁外侧有大于 200 mm 的横向间隙时，为了提供保护，应在具有此间隙的楼梯侧面安装护栏。

单位为毫米

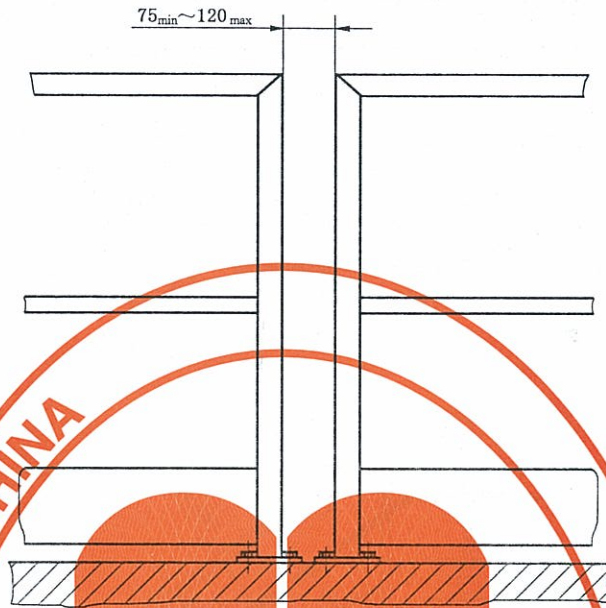


图 5 两段护栏间的距离示意图

7.2.3 楼梯上的扶手与梯段踏板前缘的垂直高度应在 900 mm 与 1 000 mm 之间,在梯段平台上的垂直高度最小应为 1 100 mm。扶手宜为直径 25 mm~50 mm 的圆形截面或便于用手抓握的等效截面。

7.2.4 从阶梯坡度线到扶手中心线的距离(尺寸 X)宜如图 6 所示,扶手应至少从距梯子底部的垂直距离为 1 000 mm 处开始。表 1 给出了推荐尺寸。

单位为毫米

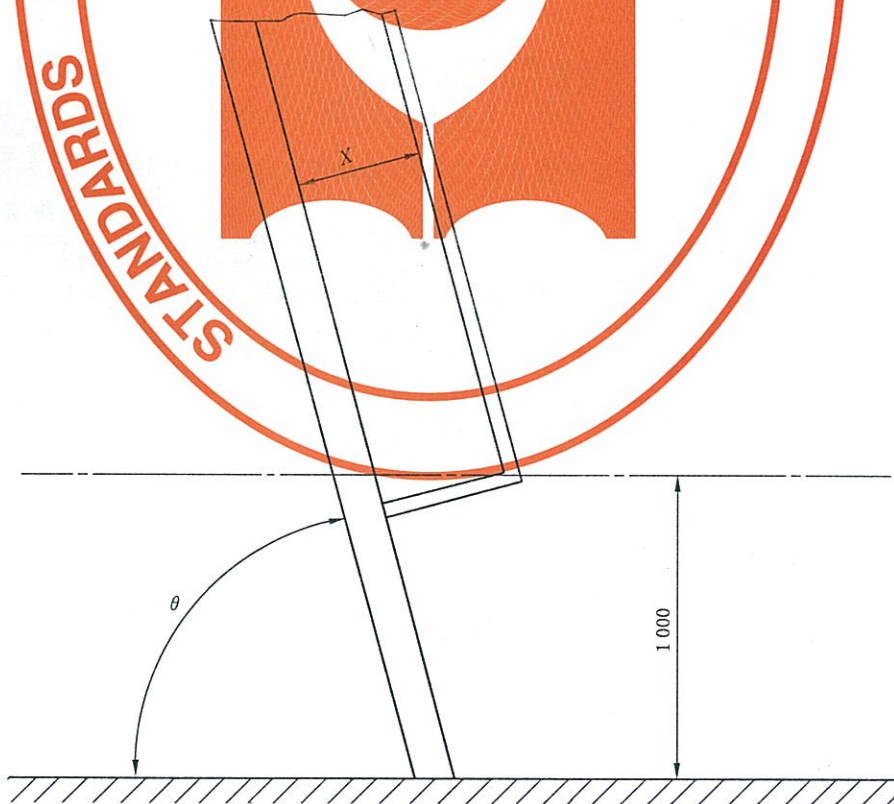


图 6 阶梯上扶手的布置示意图

表 1 阶梯坡度线到扶手中心线的间距

$\theta/(^{\circ})$	X/mm
60	250
65	200
70	150
75	100

7.2.5 楼梯的护栏应至少包括一根横杆或某一等效装置。扶手到横杆以及横杆到斜梁的净距不应超过 500 mm(见图 7)。

单位为毫米

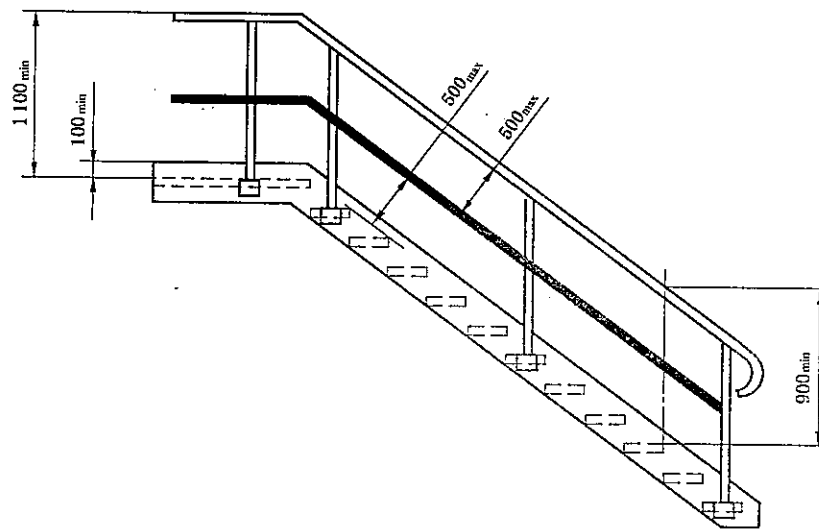


图 7 楼梯护栏及其延伸的水平护栏示意图

7.2.6 除安装固定支撑的下端面以外,在扶手长度方向上,扶手外廓 100 mm 内应无障碍物(见图 8)。

单位为毫米

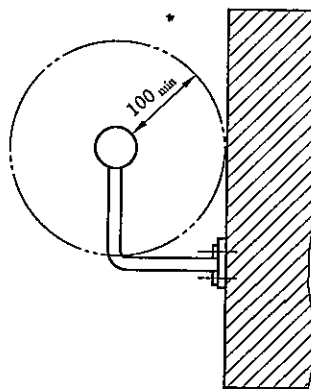


图 8 扶手到障碍物之间的最小间距示意图

7.3 结构要求

护栏应能承受水平施加的等于工作载荷的集中载荷,此载荷首先施加于支柱的顶端,然后至少沿扶手施加于最不利的点。在这两种情况下,最大挠度不应超过 30 mm。卸载后不应有任何可见的永久变形。工作载荷按式(2)确定:

$$F_{\min} = 300 \text{ N/m} \times L \quad \dots\dots\dots (2)$$

式中：

F_{\min} ——最小工作载荷；

L ——相邻两支柱轴线间的最大距离[图 9 中的 L ，单位为米(m)]。

注 1：在不超过必须的挠度上限时， F_{\min} 宜根据使用条件增加。

注 2：必须测试护栏强度，但其加载宜不引起可察觉的永久变形。

8 安全要求的检验

8.1 一般要求

本部分的安全要求可以通过测量、检查、计算和(或)试验来检验。选定试验后，应使用本章中的试验程序。

8.2 护栏的试验

标准载荷 F 在扶手 1 100 mm 高度处水平的、逐步的、无冲击的施于扶手上。

通过如图 9 所示的水平放置的偏移测量表来测量沿中心线产生的偏移量(f_1, f_2)。

单位为毫米

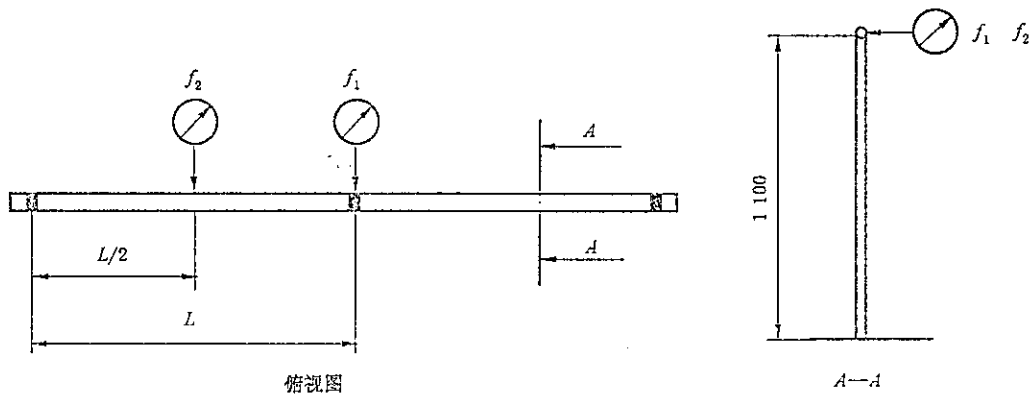


图 9 挠度测量表的位置示意图

8.2.1 预加载

如图 9 所示， $0.25 \times F$ 的标准载荷沿垂直于支柱方向施加于护栏上持续 1 min，卸载后测量表调零。

8.2.2 支柱测量

标准载荷 F 按图 10 所示加载 1 min。

在加载过程中测得的挠度 f_1 不应超过 30 mm。

卸载后，不应有可见的永久变形。

单位为毫米

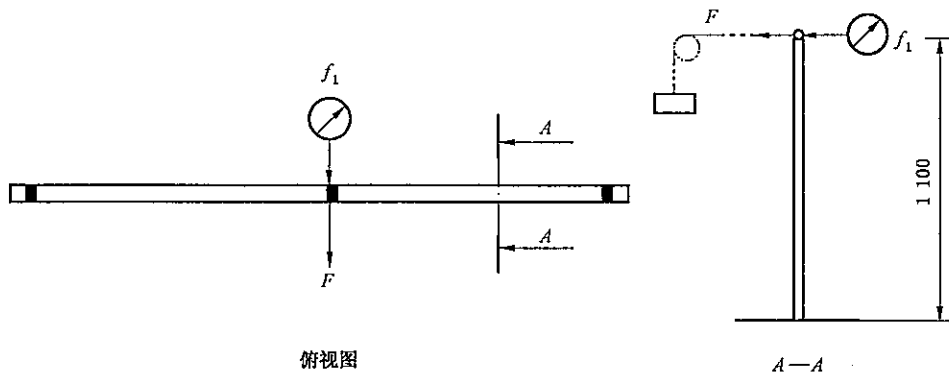


图 10 支柱测量示意图

8.2.3 扶手测量

载荷 F 按图 11 所示加载。

在加载过程中测得的挠度 f_2 不应超过 30 mm。

在承载载荷卸载后,不应有可见的永久变形。

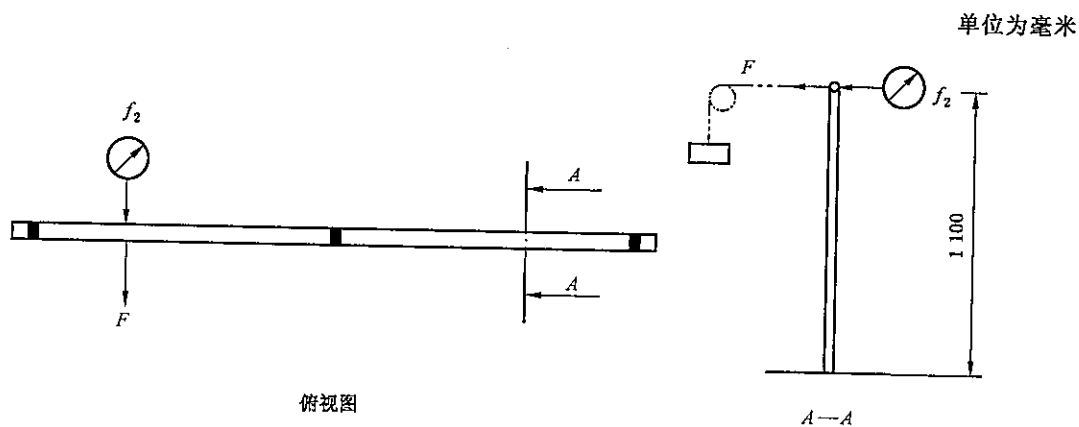


图 11 扶手测量示意图

9 装配说明书

装配说明书应包含关于正确装配的所有信息,尤其是关于安装方法的信息。

10 说明书中的使用信息

机械的说明书手册应明确说明机械制造商按照 GB/T 15706.2—2007 的 6.5.1.c 提供的何种进入设施。

参 考 文 献

- [1] GB 12265.1 机械安全 防止上肢触及危险区的安全距离(GB 12265.1—1997, eqv EN 294:1992 (ISO 13852) Safety of machinery—Safety distances to prevent danger zones being reached by the upper limbs)
- [2] GB 12265.2 机械安全 防止下肢触及危险区的安全距离(GB 12265.2—2000, eqv EN 811:1994 (ISO 13853) Safety of machinery—Safety distances to prevent danger zones being reached by the lower limbs)
- [3] GB 12265.3 机械安全 避免人体各部位挤压的最小距离(GB 12265.3—1997, eqv EN 349:1993 (ISO 13854) Safety of machinery—Minimum gaps to avoid crushing of parts of the human body)
- [4] GB/T 16856 机械安全 风险评价的原则(GB/T 16856—1997, eqv EN 1050 (ISO 14121) Safety of machinery—Principles for risk assessment)
- [5] GB 17888.2 机械安全 进入机械的固定设施 第2部分:工作平台和通道(GB 17888.2—2008, EN ISO 14122-2:2001 Safety of machinery—Permanent means of access to machinery—Part 2: Working platforms and walkways, IDT)
- [6] GB 17888.4—1999 机械安全 进入机械的固定设施 第4部分:固定式直梯(eqv prEN ISO 14122-4:1996 Safety of machinery—Permanent means of access to machinery—Part 4: Fixed ladders)
- [7] GB/T 17889.2—1999 梯子 第2部分:要求、试验和标志(eqv EN 131-2:1993¹⁾ Ladders—Requirements, Tests, Markings)
- [8] EN 353-1 Personal protective equipment against falls from a height—Guided type fall arresters on a rigid anchorage line
- [9] EN 364 Personal protective equipment against falls from a height—Test methods
- [10] EN 547-1 Safety of machinery—Human body dimensions—Part 1: Principles for determining the dimensions required for openings for whole body access into machinery
- [11] EN 547-2 Safety of machinery—Human body dimensions—Part 2: Principles for determining the dimensions required for access openings
- [12] EN 547-3 Safety of machinery—Human body dimensions—Part 3: Anthropometric data
- [13] EN 795 Protection against falls from a height—Anchorage devices—Requirements and testing

1) 正在修订。
